

AMD GPUのGCNアーキテクチャでの命令発行

ドライバソフトウェア内のコンパイラは、GPUのネイティブスカラー命令に変換するだけ

Simple Compiler
(on CPU)

多数のWavefrontの命令がバッファにプールされる

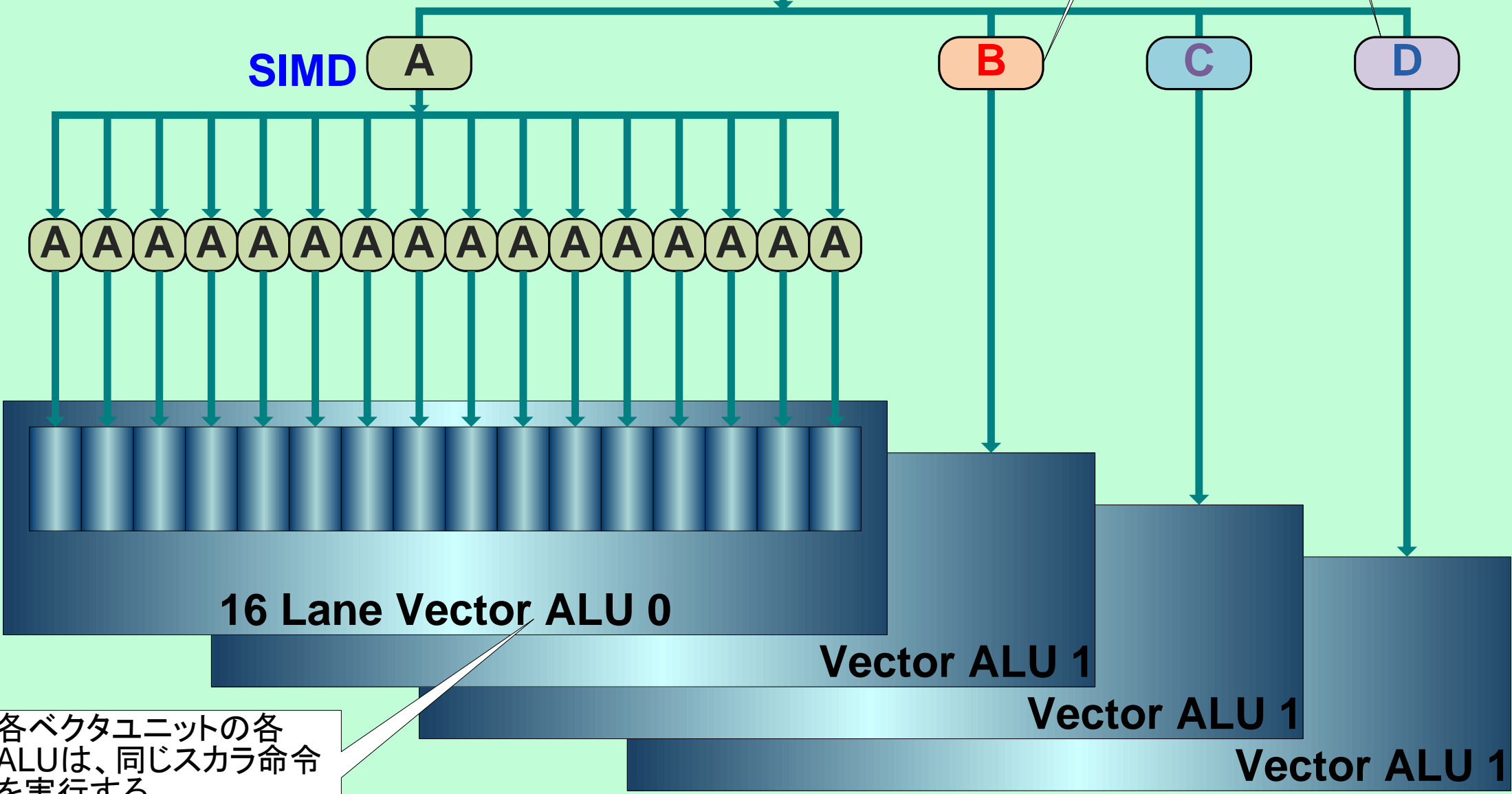
Scalar Instruction

Wavefront 8	Instruction	H
Wavefront 7	Instruction	G
Wavefront 6	Instruction	F
Wavefront 5	Instruction	E
Wavefront 4	Instruction	D
Wavefront 3	Instruction	C
Wavefront 2	Instruction	B
Wavefront 1	Instruction	A

命令ユニットハードウェアが、各Wavefrontの命令をスケジューリングしてベクタユニットに発行する

Arbitration & Dispatch

各ベクタユニットは、それぞれ別なWavefrontの命令を実行する



各ベクタユニットの各ALUは、同じスカラー命令を実行する

Compute Unit