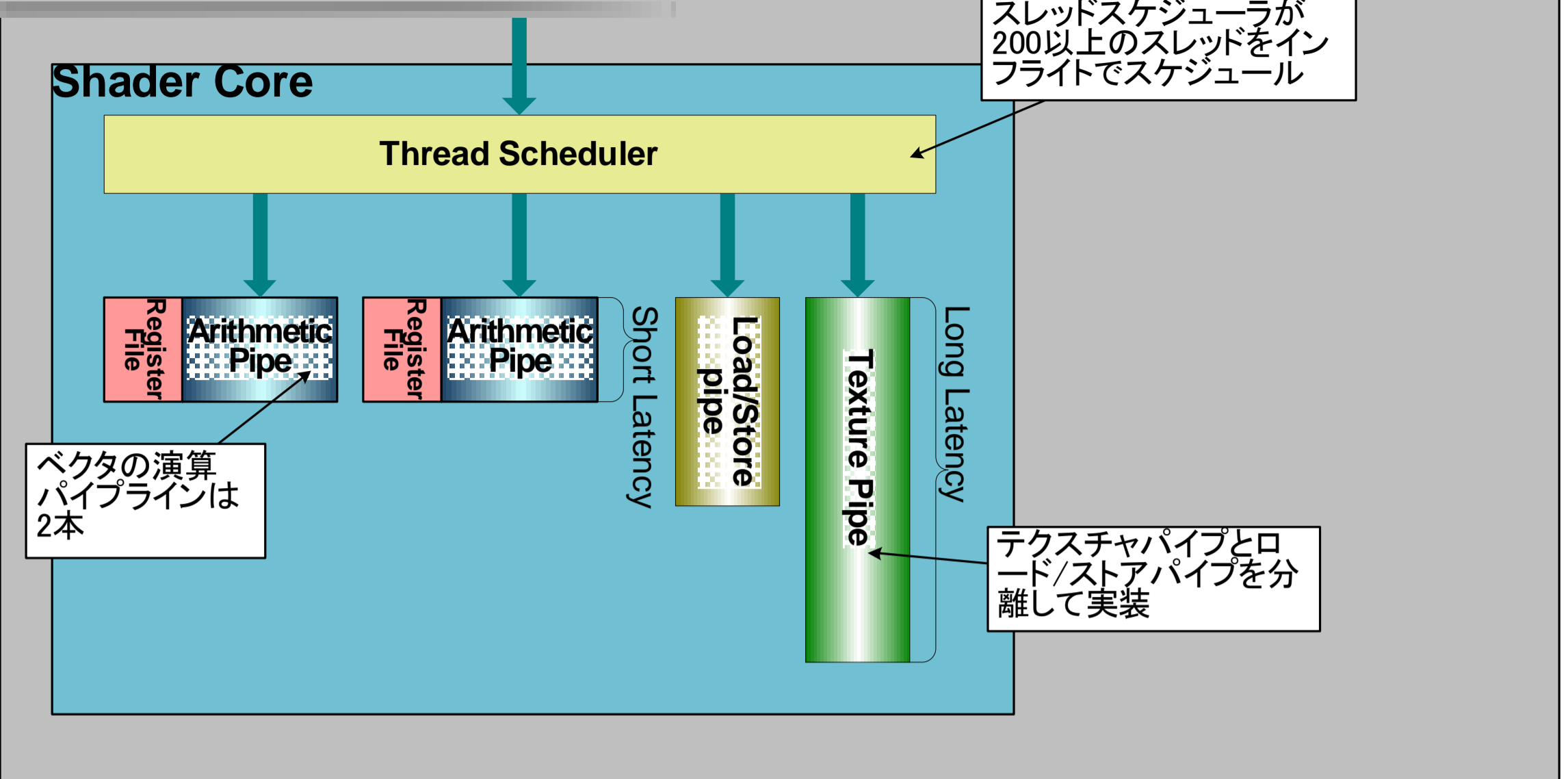
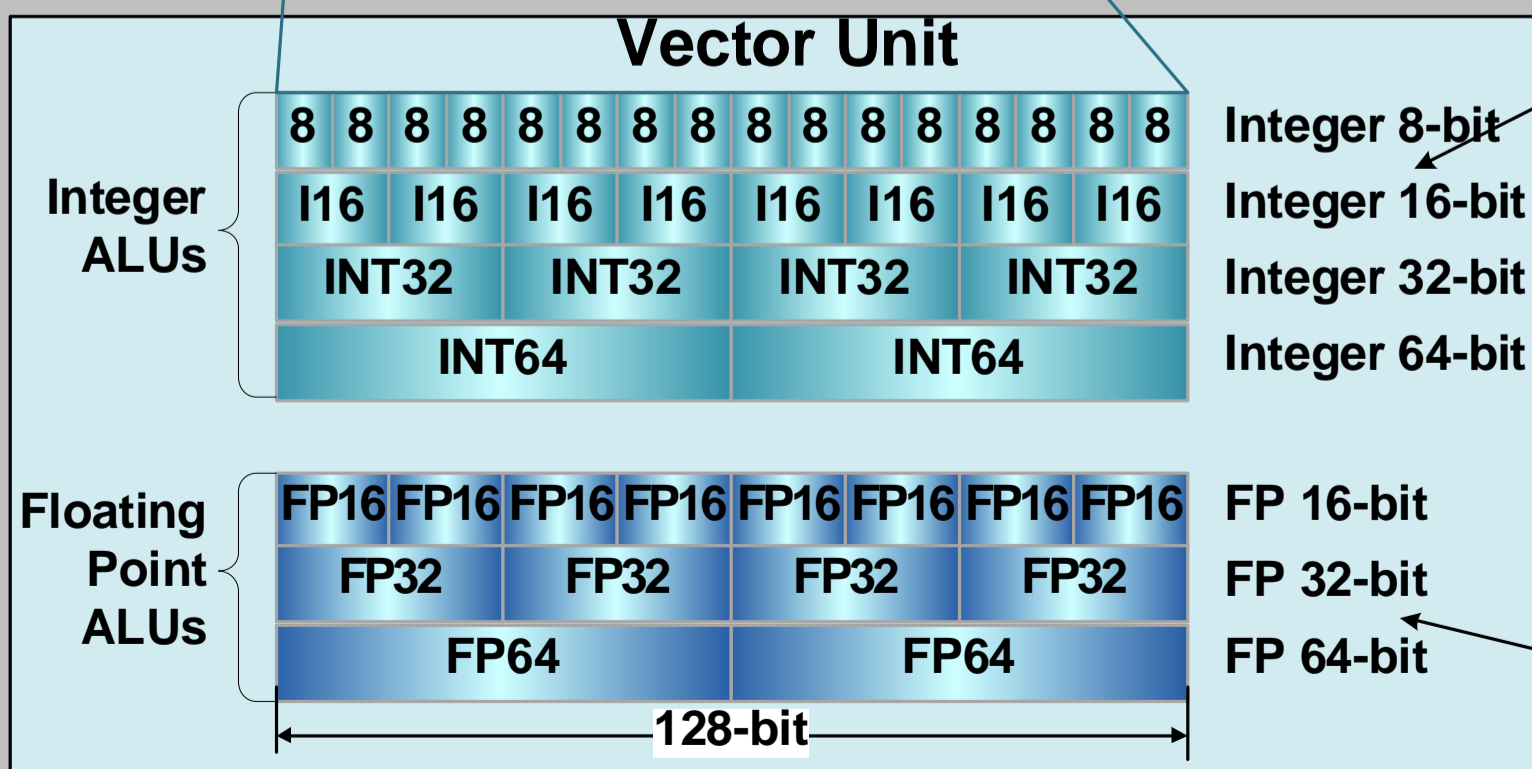
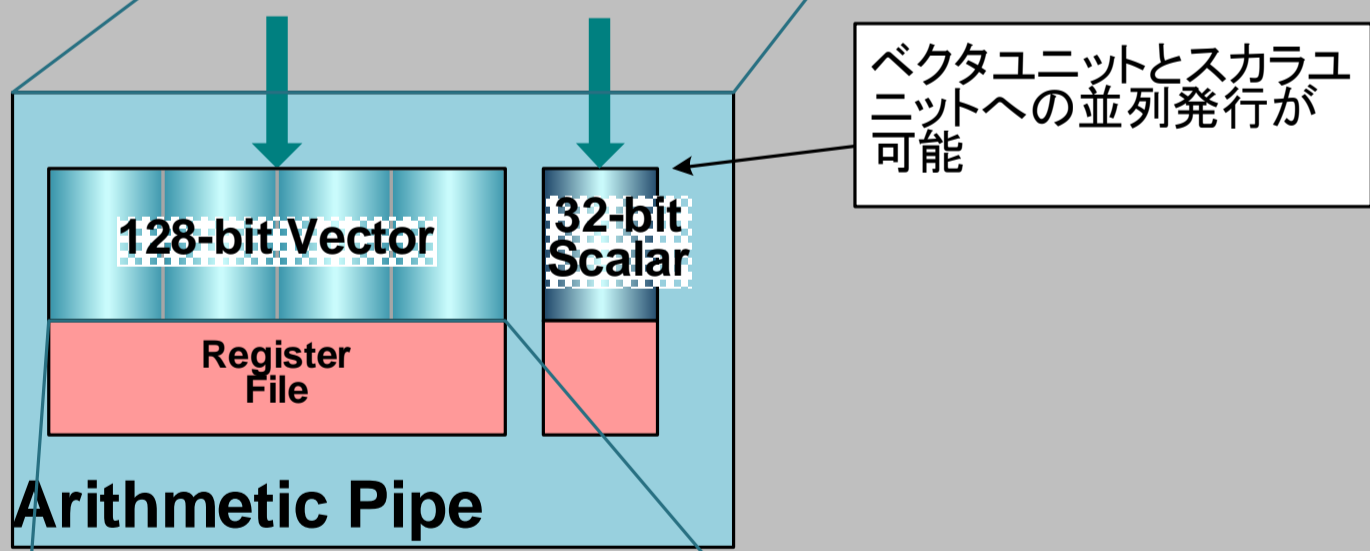
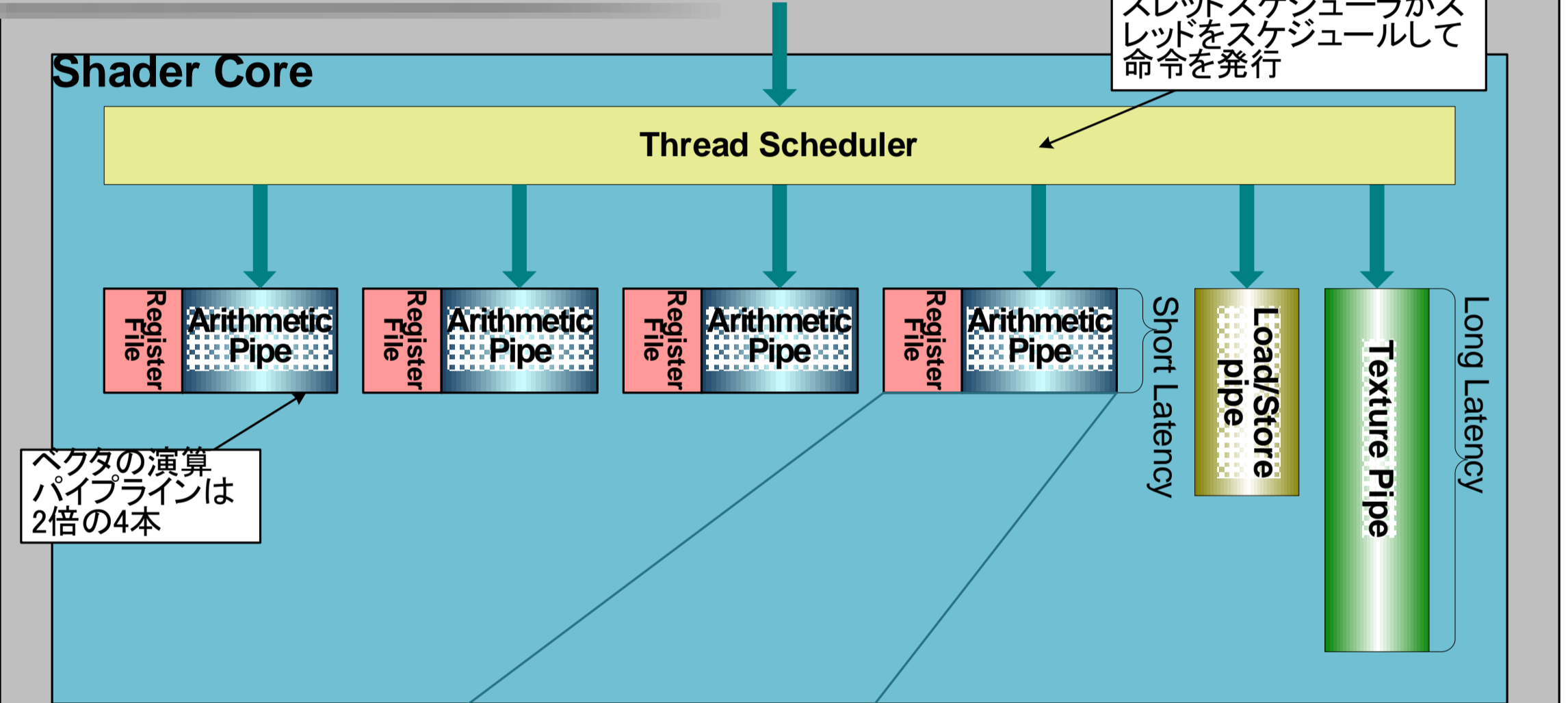


Mali-T6xx Shader Core

Mali-T604/624/628 Shader Core



Mali-T658/T678 Shader Core



ベクタユニットは128-bit幅。整数演算は8-bit~64-bitまでをサポート

ベクタユニットでは浮動小数点演算は16-bit~64-bitまでをサポート